

2024-8-15

崇瀚科技 CH-M5 无线 Modem 用 户手册

崇瀚科技无线 Modem 系列用户手
册

Samuel

深圳市崇瀚科技开发有限公司

崇瀚科技 Chonghan



崇瀚科技 Chonghan

Power by Chonghan

重要提示

由于无线通信的性质，传输和接收的数据永远不能得到保证。数据可能会延迟，损坏（即有错误），或完全丢失。虽然在一个结构良好的网络下正常的使用崇瀚科技无线设备，重大延迟或丢失数据的情况很少，崇瀚科技无线设备不应使用在以下情形：发送或接收数据失败可能导致用户或任何其他当事方任何形式的损害，包括但不限于人身伤害，死亡或财产损失。崇瀚科技不承担任何由于数据收发延迟，错误，或数据收发失败造成的损害赔偿。

安全及危害

不要在以下区域使用崇瀚科技无线设备：爆破操作区域，将要爆破的区域，医疗设备附近，生命支持设备附近，或任何可能受到任何形式的无线电干扰的设备附近。在这些区域崇瀚科技无线设备必须关闭。崇瀚科技无线设备传输的信号可能干扰这些设备。不要在任何飞机上使用崇瀚科技无线设备，不论飞机在地面或飞行。在飞机上崇瀚科技无线设备必须关闭。当崇瀚科技无线设备运行时，传输的信号可能会干扰各种机载系统。

注意：一些航空公司可能会允许当飞机在地面而且飞机门是敞开的时候使用移动电话。崇瀚科技无线设备在此时可以使用。

交通工具驾驶人员不能在驾驶交通工具时使用崇瀚科技无线设备。否则将有影响驾驶人员对车辆的操作。在一些国家和省，驾驶过程当中操作无线设备，属违法行为。

责任限制

本手册的内容按原样提供。崇瀚科技不承担任何类型的担保，明示或暗示保证，包括任何暗示的适销性担保，特定用途，或者非侵权。

本手册中的信息如有变更，恕不另行通知。崇瀚科技及其关联公司特别声明不承担由于使用崇瀚科技产品而产生的任何及所有直接，间接的，特殊的，一般的，偶然，必然，惩戒性损害赔偿，包括但不限于损失或收入或所得的收入预期或输出利润。

版权信息

©2010-2024 深圳市崇瀚科技开发有限公司版权所有

注册商标

“崇瀚科技®”是深圳市崇瀚科技开发有限公司的注册商标。
其他商标都属于各自所有者。

联系方式

公司名称	深圳市崇瀚科技开发有限公司	
销售部	电话	+86 (755) 26458200

	工作时间	8:30 AM to 6:00 PM GMT+8
	E-mail	zhongzhiyong@szchonghan.com
邮寄地址	中国广东省深圳市坪山区坑梓街道秀沙路 18-1 号新沧海工业园 2 栋 209 (518122)	
网站	http://www.szchonghan.com/	

崇瀚科技 Chonghan

目录

重要提示	2
安全及危害	2
责任限制	2
版权信息	2
注册商标	2
联系方式	2
目录	4
1. 概述	5
1.1. 版本历史	5
1.2. 参考文档	5
1.3. 专业词汇表	5
1.4. 产品列表	7
1.5. 文档书写规则	7
1.6. AT 指令语法	7
2. 产品简介	7
2.1. 产品功能特性	7
2.2. 应用领域	8
3. 设备连接	9
3.1. 接口说明	9
3.2. 软件操作示例	9
3.3. 修改通信地址	11
4. 常用指令	12
5. 判断运营商	12
6. 4G TTS 语音合成功能	12
7. 短信功能	13
7.1. 基本短信操作	13
7.2. TEXT 模式发送短信	14
7.3. PDU 模式发送短信	14
7.4. PDU 模式发送长短信	15
7.5. TEXT 模式接收短信	17
7.6. PDU 模式接收短信	17
7.7. 短信流程	18
8. 重新启动	18
9. 三视图	19
10. 产品清单	20

1. 概述

本用户指南描述了 CH-M5 系列无线 Modem 的相关信息。目的是帮助您了解产品，解决疑难问题，测试产品，更好的协助您在项目中安装和部署该产品。

注意：虽然所有的功能在本手册有说明描述，但是新功能可能仍然处于测试阶段，因此在出版和记录时可能尚未大规模验证。请参阅 [Datasheet](#)，快速使用手册更新和联系销售人员。

1.1. 版本历史

主版本号	时间	描述	作者
1.00	2020-06-22	正式发布。	Samuel
2.00	2022-05-27	去除 CH-M5G7F4。	Samuel
2.01	2022-06-23	更新 DTMF 格式。	Samuel
2.02	2022-07-21	增加 CH-M5G7M7i。	Samuel
2.03	2022-09-26	修正 PDU 解码错误。	Samuel
2.04	2023-10-26	去除 CH-M5G7Q3。	Samuel
2.05	2023-10-30	去除 CH-M5G7M8。	Samuel
2.06	2024-01-16	去除 CH-M5G7M7i。 增加 CH-M5G7M9，CH-M5G7M10。	Samuel
2.07	2024-08-15	修正 TTS 例子错误。	Samuel

1.2. 参考文档

[CHONGHAN CHM5G7M7 LTE MODEM DATASHEET CHS](#)

[CHONGHAN CHM5G7M9 LTE MODEM DATASHEET CHS](#)

[CHONGHAN CHM5G7M10 LTE MODEM DATASHEET CHS](#)

1.3. 专业词汇表

简写	全称
APN	Access Point Name
DAC	Digital Analog Converter
GGSN	Gateway GPRS Support Node
GPRS	General Packet Radio Service
IP	Internet Protocol
KB	Kilobyte
MCC	Mobile Country Code
MNC	Mobile Network Codes
MS	Mobile Station
PDU	Protocol Data Unit
PLMN	Public Land Mobile Network

RSSI	Received Signal Strength Indication
SMA	Small Adapter
SMS	Short Message Services

崇瀚科技 Chonghan

1.4. 产品列表

产品	描述		
CH-M5G7M7	LTE: B1 / B3 / B5 / B8 / B34 / B38 / B39 / B40 / B41		
CH-M5G7M9	GSM: B3 / B8 LTE: B1 / B3 / B5 / B7 / B8 / B20	RJ45	TTS
CH-M5G7M10	GSM: B3 / B8 LTE: B1 / B2 / B3 / B4 / B5 / B7 / B8 / B28		

1.5. 文档书写规则

文档内 AT 命令不分大小写，便于区分，小写为输入，大写为设备响应。例如：

```
at<cr>           // 输入命令
OK               // 设备响应
```

传输模式下，设备可收发任意字符；其他模式下，仅以下字符合法：

类别	键值	描述
可显示字符	0x20 ... 0xfe	<0x20> ... <0xfe>
回车	0x0d	<cr>
换行	0x0a	<lf>
提交	0x1a	<ctrl+z>
取消	0x1b	<esc>

1.6. AT 指令语法

```
at+xxx=?<cr>           // 参数列表
at+xxx=<...><cr>        // 设置参数
at+xxx?<cr>           // 查询当前值
at+xxx<cr>            // 执行命令
```

注：所有 at 命令以 at 开头，<cr>结尾，<cr>即回车。

2. 产品简介

随着无线通信技术的发展，无线产品越来越多的被使用在工业、市政项目当中。崇瀚科技推出的 CH-M5 系列无线 Modem 产品是特别针对工业现场的复杂环境而设计，符合 EMC 测试规范。支持 GPRS/LTE 等各种网络，作为一个终端产品，用户通过 RJ45 局域网，就可以在 PC 机上用 AT 命令通过 Socket 对它进行设置。这使它成为在声音和数据通讯上通用的终端产品。

你可以快速的把它应用到产品开发上，也可以作为产品的一个组成部分，和其他组件结合在一起。产品经过多年的现场实战考验，是您可以信赖的无线数传终端伙伴。在远程通讯，现场监控等诸多无线通讯领域，将会给您的工作带来极大的便利。

2.1. 产品功能特性

标准的 AT 命令接口
支持 GPRS/LTE 网络

可实现语音、短信、CSD 等服务

LED 状态指示：电源状态指示、振铃指示、数据收发指示

RJ45/USB 电平接口

内部硬件看门狗，随时监控运行状态，保证产品稳定可靠的运行

抗干扰性强，良好的外壳封装

2.2. 应用领域

CH-M5 系列无线 Modem 在几乎所有中低速率的工控数据采集传输业务中都可以应用，如城市配电网自动化、自来水、煤气管道自动化、商业 POS 机、金融、交通、公安等。除了支持传统的工业控制应用，CH-M5 系列无线 Modem 也同样支持 LED 信息发布系统、股票、金融、交通、公安信息 SMS 发布。

采用 GPRS/LTE 技术的 CH-M5 系列无线 modem 可以应用的领域有：

工业遥控、遥测、遥信

行业无人值守站机房监控和远端维护（如移动基站、微波、光纤中继站等）

配电网自动化系统数据传输

高压供电设备监测

输电网电能量数据采集

自来水管、阀门、泵站和水厂监控

煤气管道、阀门和加压站监控

供热系统实时监控和维护

环境监测

水文监测

金融、零售行业

车载移动银行

POS 机数据传输

ATM/CDM 机数据传输

自动售货机刷卡和商品信息报告

银行储蓄机机房监控

移动证券交易和信息查询

公安、交通行业

公安移动性数据（身份证、犯罪档案等）查询

交警移动性数据（车辆、司机档案等）查询

司机路情、路况查询

车辆违章监测

交通流量监控

交通信息指示牌信息发布

移动车辆监控调度系统

公安、110、交警车辆监控调度

银行运钞车、邮政运输车监控调度

出租车刷卡与管理调度
电力工程车调度
公交车调度
集团车辆调度
物流系统车辆调度

农业生产状况监控

庄稼生产温度、湿度等监控
环境保护系统数据采集
三防与水文监测
气象数据采集

3. 设备连接

3.1. 接口说明

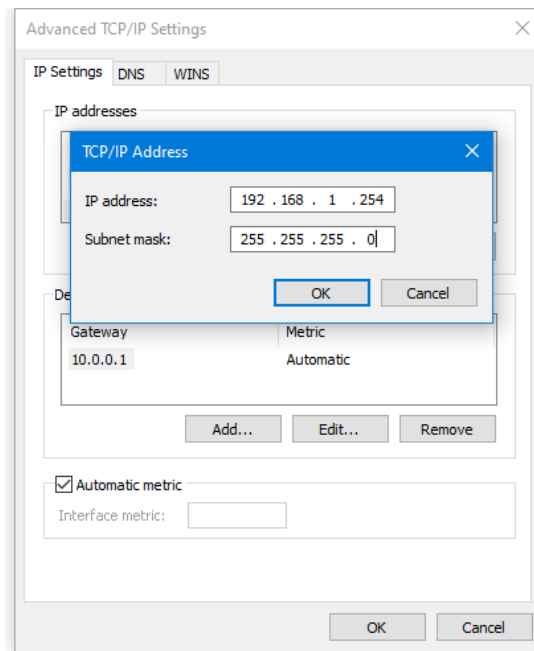
名称	描述	外观
LED	PWR	
	RING	
	DATA	
天线接头	50Ω/SMA/Female	
电源插头	Φ5.5mm/2.5mm 6~38V (标配 12V)	
数据口	RJ45 / Micro USB (空)	
SIM	1.8/3.3V	

打开产品后盖，插入 SIM/UIM 卡，通过网线接到电脑，接好天线，电源适配器。最后接通电源。

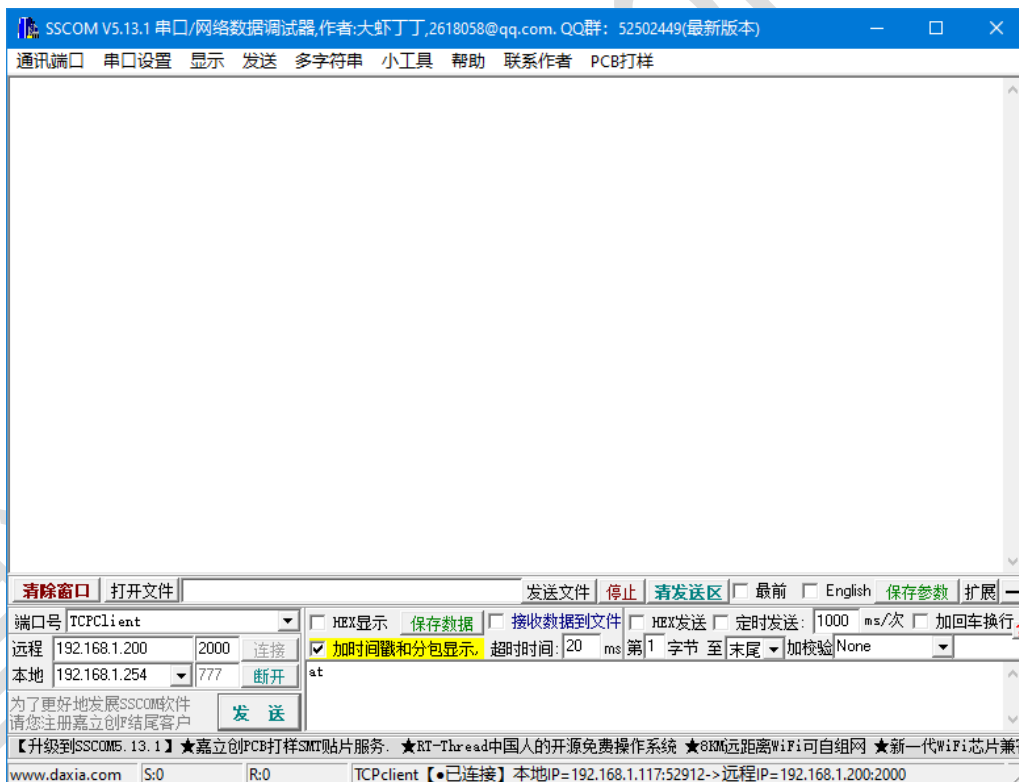
注意：请在断电的情况下拔插 SIM/UIM 卡。SIM 卡需开通 VoLTE 业务。

3.2. 软件操作示例

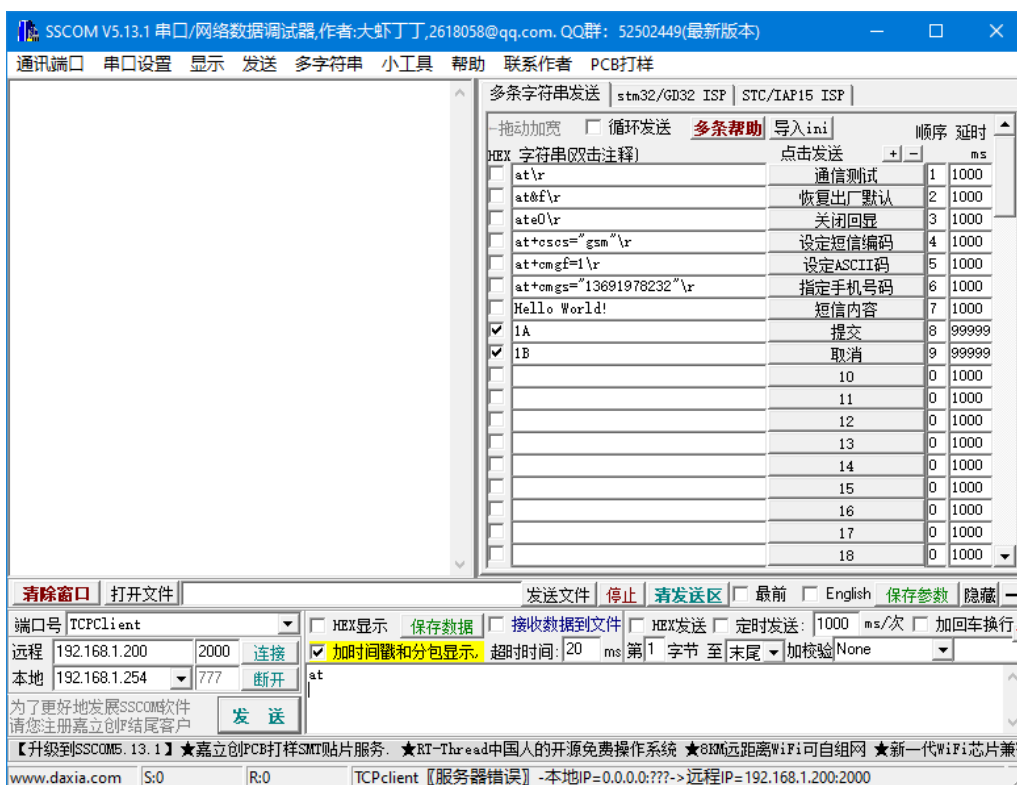
为本地连接增加 IP：192.168.1.254/255.255.255.0



打开 SSCOM。端口号：TCPClient；远程：192.168.1.200，2000；本地：192.168.1.254，2000，点击连接。



点击多字符串菜单，展开右侧发送队列，依次点击对应发送按钮。



3.3. 修改通信地址

如下示例，可以使用工具修改 IP 地址和端口。



出厂默认参数如下图所示



4. 常用指令

<code>at<cr></code>	// 空指令, 返回 OK
<code>at&f<cr></code>	// 恢复 modem 出厂参数
<code>at+csq<cr></code>	// 查询信号强度
<code>at+cimi<cr></code>	// 查询 SIM 卡 IMSI
<code>at+cgsn<cr></code>	// 查询硬件 IMEI
<code>at+cgreg?<cr></code>	// 查询网络注册
<code>atd13612345678;<cr></code>	// 拨打语音电话
<code>ata<cr></code>	// 应答呼叫
<code>at+chup<cr></code>	// 挂断

5. 判断运营商

判断前五位数字

```
at+cimi<cr>
460036281409309
OK
```

中国移动: 46000、46002、46007

中国联通: 46001、46006、46009

中国电信: 46003、46005、46011

中国铁通: 46020

6. 4G TTS 语音合成功能

以下样例适用于 CH-M5G7M7、CH-M5G7M9 和 CH-M5G7M10。

```
at&f<cr> // 恢复出厂设置
```

```
OK // 返回值
ate0<cr> // 关闭回显
OK
at+cdtam=1<cr> // 设置 TTS 远程输出
OK
at+colp=1<cr> // 连接链路状态输出
OK
at+cssn=1,1<cr> // 输出呼叫转移状态
OK
atd13612345678;<cr> // 拨打语音电话
OK
+COLP: "13691978232",129,,, // 呼叫号码
+CGEV: NW ACT 8,10
+CLCC: 1,0,2,0,0,"13612345678",129,"" // 呼叫
+CLCC: 1,0,3,0,0,"13612345678",129,"" // 回铃
+CGEV: NW MODIFY 10,3
VOICE CALL: BEGIN
+CLCC: 1,0,0,0,0,"13612345678",129,"" // 接通
at+vts="888"<cr> // 分机号码 888
OK
at+ctts=1,"00480065006c006c006ffff0c6b228fce4f7f75288bed97f3540862107cfb7edf3002"<cr>
// 在 UCS2 编码格式的文本，文本为“Hello，欢迎使用语音合成系统。”
+CTTS:
OK
+CTTS: 0 // 语音播放结束
at+ctts=2,"hello，欢迎使用语音合成系统"<cr>
// 在 ASCII 编码格式的文本，中文 GBK 编码格式
OK
+CTTS: 0 // 语音播放结束
at+chup<cr> // 挂断指令
+CLCC: 1,0,6,0,0,"13612345678",129,"" // 挂断
```

注：播报内容，建议单次发送编码部分小于 400 字节。

7. 短信功能

短信功能分为 TEXT 模式和 PDU 模式。

TEXT 模式支持 ASCII 字符集，内容最大长度为 160 个 ASCII 字符。

PDU 模式支持 Unicode 字符集，内容最大长度为 70 个 Unicode 字符。

7.1. 基本短信操作

```
at+cmgf=1<cr> // 设定 text 模式
at+cmgl="all"<cr> // 按 text 方式查询短信列表
at+cmgf=0<cr> // 设定 PDU 模式
at+cmgl=4<cr> // 按 PDU 方式查询短信列表
at+cmgr=n<cr> // 读第 n 条短信
at+cmgd=n<cr> // 删除第 n 条短信
```

注：TEXT 模式可以处理 ASCII 内容的信息，PDU 模式可以处理 UNICODE 内容的信息。

7.2. TEXT 模式发送短信

```

at&f<cr> //恢复出厂设置
OK //返回值
ate0<cr> //关闭回显
OK
at+cscs="gsm"<cr> // 设定短信编码
OK
at+cmgf=1<cr> // 设定 text 模式
OK
at+cmgs="13691978232"<cr> // 指定发送目的手机号码
> www.szchonghan.com→ // 输入 ASCII 字符的短信内容，结束符"→"是 CTRL+Z(0X1A)
+CMGS: NNN // 返回值，NNN 为流水号
OK
    
```

注：返回值只有 OK，没有流水号，说明指令格式正确，但是发送没有成功

7.3. PDU 模式发送短信

```

at&f<cr> // 恢复出厂设置
OK // 返回值
ate0<cr> // 关闭回显
OK
at+cscs="ucs2"<cr> // 设定短信编码
OK
at+cmgf=0<cr> // 设定 PDU 模式
OK
at+cmgs=26<cr> // PDU 编码长度
> 0011000b813196918732f20008a70c5d07701a79d1628000310032<0x1a> // 输入 Unicode 编码的短信内容“崇瀚科技 12”，结束符是<0x1a>
a>
+CMGS: NNN // 返回值，NNN 为流水号
OK
    
```

注：返回值只有 OK，没有流水号，说明指令格式正确，但是发送没有成功

PDU 编码简易说明

例子	说明
0011000b81	前缀
3196918732f2	目标手机号码
0008a7	附加码
0c	用户信息编码长度
5d07701a79d1628000310032	短信内容 Unicode 编码

手机号码编码：末尾用 F 将号码串补齐偶数位，字符两两调换位置。

上面例子表示给目标手机号码 13691978232 发送内容为“崇瀚科技 12”。

PDU 长度：不含最开始的 00 和最后的<0x1a>，然后除以 2，例子中为 26。

Unicode 长度：例子中为 6 个字符，长度为 12，所以写为 0c。

Unicode 简易说明

用 unicode 编码转换器查询得到汉字的 Unicode。



7.4. PDU 模式发送长短信

```

at&f<cr> //恢复出厂设置
OK //返回值
ate0<cr> //关闭回显
OK
at+cscs="ucs2"<cr> // 设定短信编码
OK
at+cmgf=0<cr> // 设定 Unicode 方式
OK
at+cmgs=132<cr> // PDU 编码长度
> 0051000b813196918732f20008a7760500032302014e1c98ce591c653e82b153436811ff0c66f45439843dff0c661f
598296e830025b9d9a6c96d58f6699996ee18def300251e47bab58f052a8ff0c738958f651498f6cff0c4e00591c9c7c
9f99821e300286fe513f96ea67f39ec491d17f15ff0c7b118bed76c876c86697999953bb3002<0x1a>
// 输入 Unicode 编码的短信内容“东风夜放花千树，更吹落，星如
雨。宝马雕车香满路。凤箫声动，玉壶光转，一夜鱼龙舞。蛾儿雪
柳黄金缕，笑语盈盈暗香去。”，结束符是<0x1a>
+CMGS: NNN // 返回值，NNN 为流水号
OK
at+cmgs=68<cr> // PDU 编码长度
> 0051000b813196918732f20008a7360500032302024f1791cc5bfb4ed65343767e5ea6ff0c84e6713656de9996ff0c
90a34eba53745728ff0c706f706b961173ca59043002<0x1a>
// 输入 Unicode 编码的短信内容“众里寻他千百度，蓦然回首，那
人却在，灯火阑珊处。”，结束符是<0x1a>
+CMGS: NNN // 返回值，NNN 为流水号
OK

```

注：1.返回值只有OK，没有流水号，说明指令格式正确，但是发送没有成功；2.LTE 系列移动、联通、电信网络发送短信格式一致

PDU 编码简易说明

例子	说明	
0051000b81	前缀	
3196918732f2	目标手机号码	
0008a7	附加码	
76	用户信息编码长度	
05	短信合并协议标识	协议头的长度
00		分拆短信标志
03		分拆数据元素的长度
23		短信组 ID
02		一共两条
01		这是第一条
4e1c98ce591c653e82b153436811ff0c66f45439843dff0c661f598296e830025b9d9a6c96d58f6699996ee18def300251e47bab58f052a8ff0c738958f651498f6cff0c4e00591c9c7c9f99821e300286fe513f96ea67f39ec491d17f15ff0c7b118bed76c876c86697999953bb3002	短信内容 Unicode 编码	

手机号码编码：末尾用 f 将号码串补齐偶数位，字符两两调换位置。

上面例子表示给目标手机号码 13691978232 发送内容为“东风夜放花千树，更吹落，星如雨。宝马雕车香满路。凤箫声动，玉壶光转，一夜鱼龙舞。蛾儿雪柳黄金缕，笑语盈盈暗香去。”

PDU 长度：不含最开始的 00 和最后的<0x1a>，然后除以 2，例子中为 132。

用户信息编码长度：例子中，短信合并协议标识长度为 6 + Unicode 长度为 112，长度等于 118 所以写为 76。

PDU 编码简易说明

例子	说明	
0051000b81	前缀	
3196918732f2	目标手机号码	
0008a7	附加码	
36	用户信息编码长度	
05	短信合并协议标识	协议头的长度
00		分拆短信标志
03		分拆数据元素的长度
23		短信组 ID
02		一共两条
02		这是第二条
4f1791cc5bfb4ed65343767e5ea6ff0c84e6713656de9996ff0c90a34eba53745728ff0c706f706b961173ca59043002	短信内容 Unicode 编码	

手机号码编码：末尾用 f 将号码串补齐偶数位，字符两两调换位置。

上面例子表示给目标手机号码 13691978232 发送内容为“众里寻他千百度，蓦然回首，那人却在，灯火阑珊处。”

PDU 长度：不含最开始的 00 和最后的<0x1a>，然后除以 2，例子中为 68。

用户信息编码长度：例子中，短信合并协议标识长度为 6 + Unicode 长度为 48，长度等于 54 所以写为 36。

备注 1:

附加码 0008a7，其中 a7 为短信生存时间，其值为下：

VP 值	有效值
0-143	(VP + 1) x 5 分钟 即间隔 5 分钟至 12 小时
144-167	12 小时 + ((VP - 143) x 30 分钟)
168-196	(VP - 166) x 1 天
197-255	(VP - 192) x 1 周

备注 2:

7 位协议头和 6 位协议头的区别是，6 位协议头短信的标识字段是 1 个 byte，而 7 位协议头短信的标志字段为 2 个 byte。

	6 位协议头	7 位的协议头
格式	05 00 03 XX MM NN	06 08 04 XX XX MM NN
剩余协议头的长度	Byte 1: 05	Byte 1: 06
GSM 03.40 规范 9.2.3.24.1 随后的这批超长短信的标识位长度	Byte 2: 00, 长度为 1	Byte 2: 08, 长度为 2
剩下短信标识的长度	Byte 3: 03	Byte 3: 04
这批短信的唯一标志，事实上，SME(手机或者 SP)把消息合并完之后，就重新记录，所以这个标志是否唯一并不是很重要。	Byte 4: XX	Byte 4: XX Byte 5: XX
这批短信的数量。如果一个超长短信总共 5 条，这里的值就是 5。	Byte 5: MM	Byte 6: MM
这批短信的数量。如果当前短信是这批短信中的第一条的值是 1，第二条的值是 2。	Byte 6: NN	Byte 7: NN
例子	05 00 03 23 02 01	06 08 04 00 23 02 01

7.5. TEXT 模式接收短信

```

at+cmgf=1<cr>           // text 模式
OK                       // 返回值
+CMTI: "ME",0           // 提示收到一条短信（存储在位置：0）
at+cmgr=0<cr>           // 读取位置 0 短信
+CMGR: "REC UNREAD", "+8613728693845", "18/12/03,17:04:45+32"
4F60597D                // 短信内容：你好
OK
+CMTI: "ME",1           // 提示收到一条短信（存储在位置：1）
at+cmgr=1<cr>           // 读取位置 1 短信
+CMGR: "REC READ", "+8613728693845", "18/12/03,17:02:28+32"
Hello                    // 短信内容：Hello
OK
at+cmgd=0<cr>           // 删除位置 0 短信
OK

```

7.6. PDU 模式接收短信

```

at+cmgf=0<cr>           // PDU 模式
+CMTI: "ME",0           // 提示收到一条短信（存储在位置：0）
at+cmgr=0<cr>           // 读取位置 0 短信

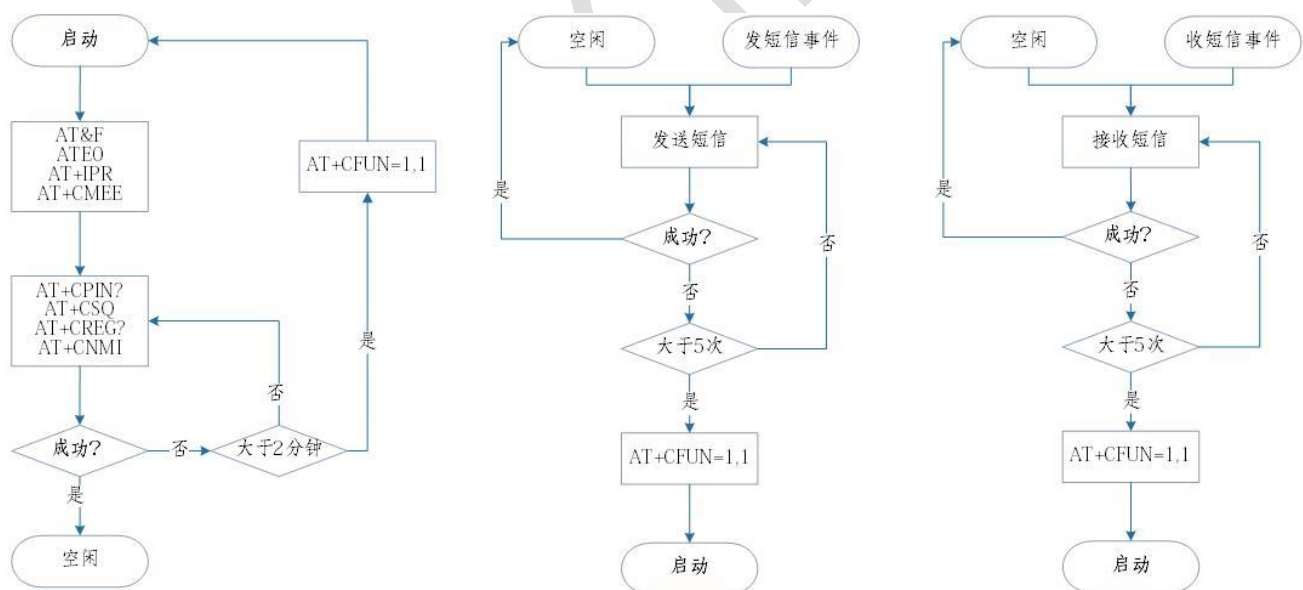
```

```
+CMGR: 0,,40
0891683108705505F0040D91683127683948F5000881213061238023144F60597DFF0C6DF157335E025D07701A79D162
80
OK
at+cmgd=0<cr> // 删除位置 0 短信
OK
```

PDU 编码解析

例子	说明
0891683108705505F0	短信中心
04	默认
0D	手机号码长度
91683127683948F5	手机号码
00	默认
08	Unicode
81213001850323	时间: 18-12-03 10:58:30 时区: 32
14	内容长度
4F60597DFF0C6DF157335E025D07701A79D16280	内容: 你好, 深圳市崇瀚科技

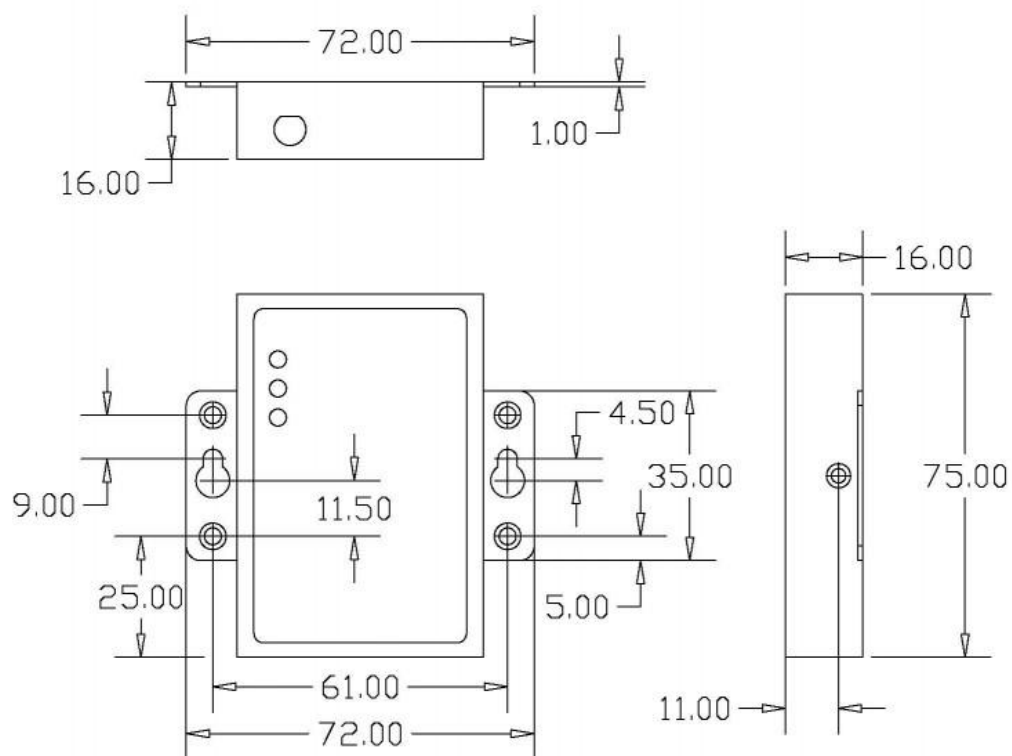
7.7. 短信流程



8. 重新启动

```
at+cfun=1,1<cr> // 重新启动
```

9. 三视图



10. 产品清单

产品	配件	
CH-M5G7M7 CH-M5G7M9 CH-M5G7M10		